

М. экспертиза

Пере. примен.

Справа. №

Подп. и дата

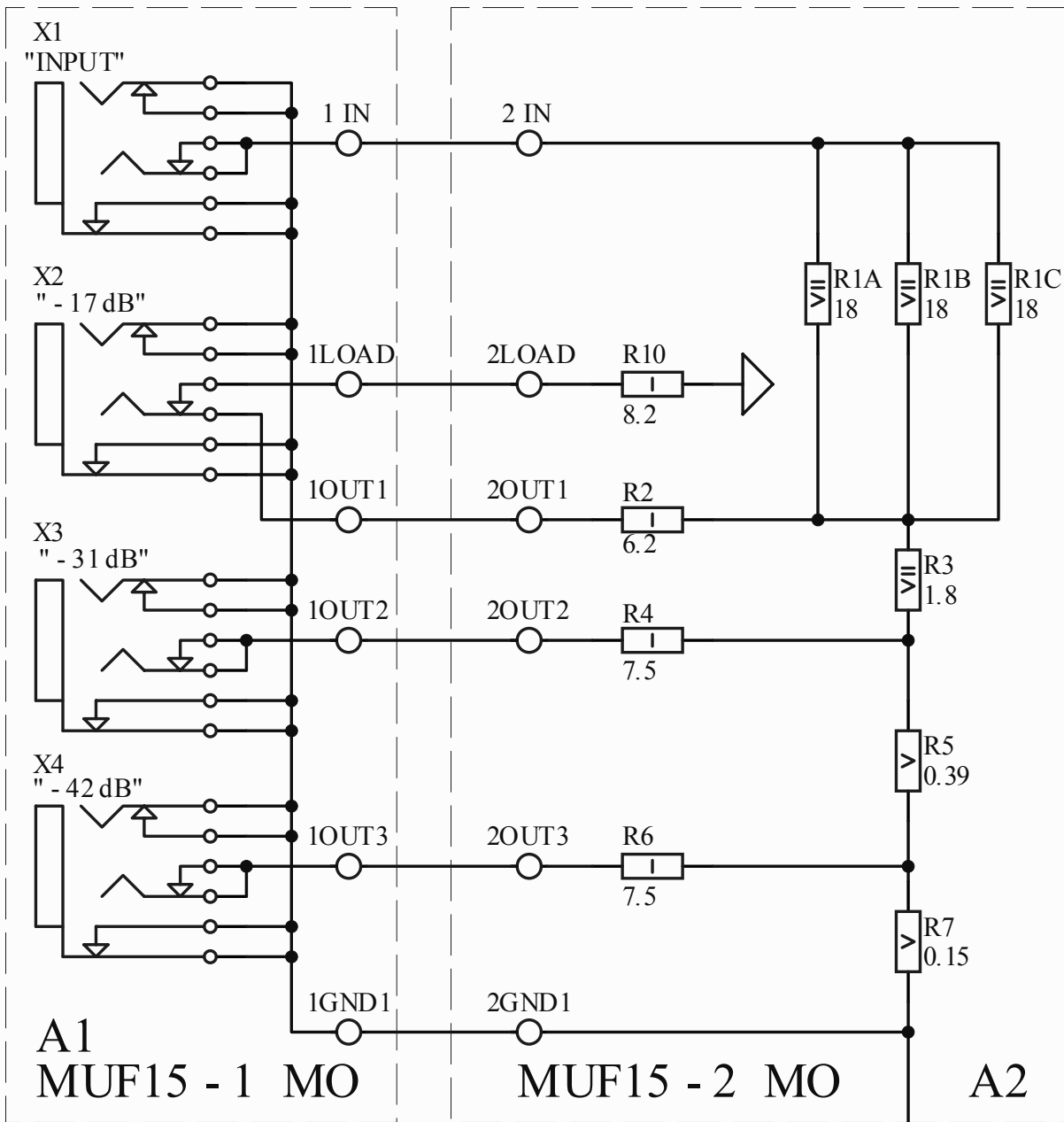
Инв. № дубл.

Взам. инв. №

Подп. и дата

Инв. № подл.

Обозначение



Обозначение

Аттенюатор  
**MUFFLER 15**  
 Схема электрическая  
 принципиальная

Лит.	Масса	Масш.

Лист	Листов	1
------	--------	---

Yerasov music corp.

Изм.	Лист.	№ докум.	Подп.	Дата
Разраб.		Федюков		
Пров.				
Т. контр.				
Н. контр.				
Утв.		Чурбанов		