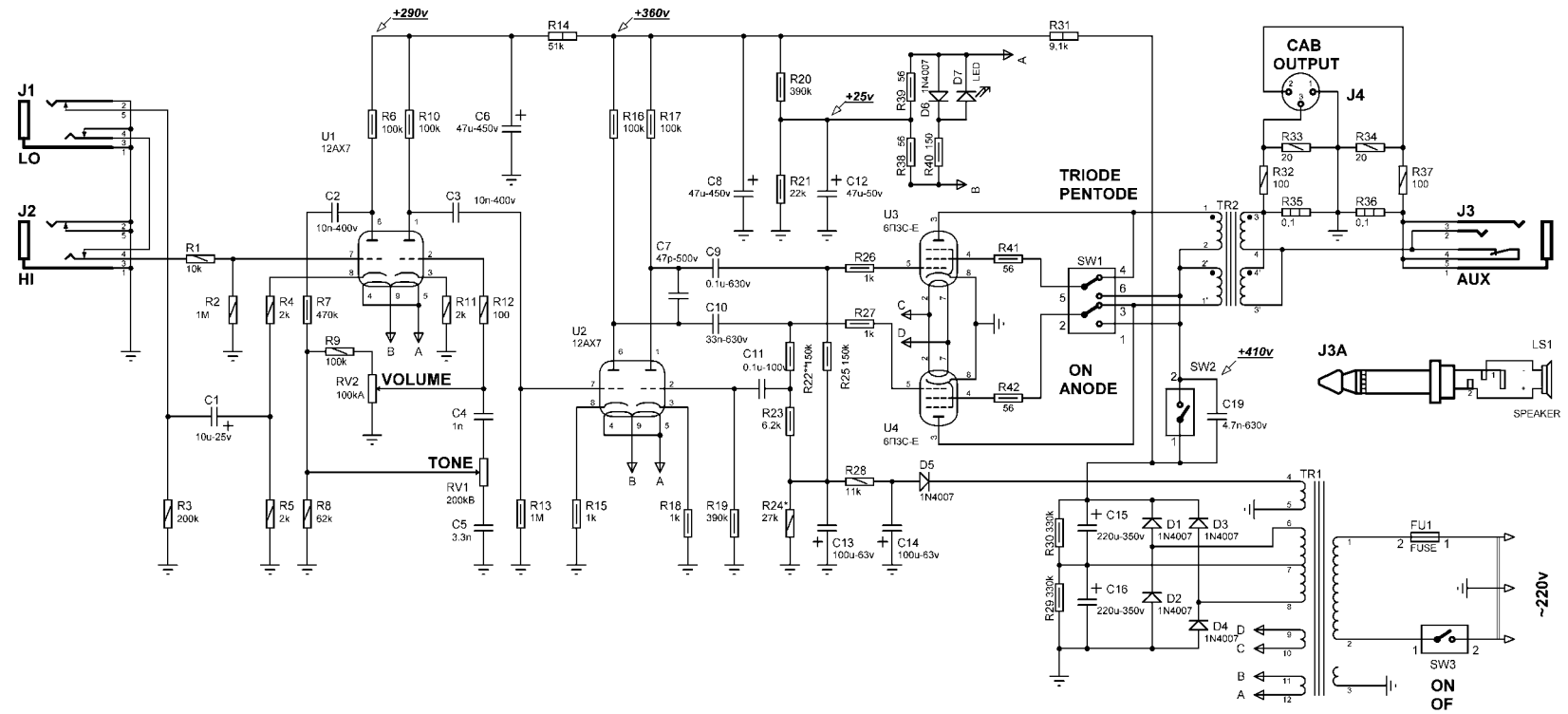


Схема электрическая принципиальная GTA-40R



Обозначение	Тип лампы	Напряжение на выводах, В							
		1	2	3	4	5	6	7	8
U1	12AX7	205	0	1,9	-	-	233	0	2,1
U2	12AX7	210	0	1,5	-	-	213	0	1,45
U3	6L6GC(6П3С-Е)	-	-	404	407	-36	-	-	0
U4	6L6GC(6П3С-Е)	-	-	404	407	-36	-	-	0

1. Ток анода U3, U4 установить в пределах 0,04-0,045А подбором резистора R24.
2. Симметрию выходного сигнала установить подбором резистора R22.
3. Напряжения на электродах ламп не должно отличаться более чем на 10%.

GTA40R 00.00.000ЭЗ

Изм.	Лит.	№ докум.	Подп.	Дата	Гитарный комбо-усилитель	Лит.	Масса	Масшт.	
Разраб.									
Уте.									
Схема электрическая принципиальная						Лист	1	Листов	1