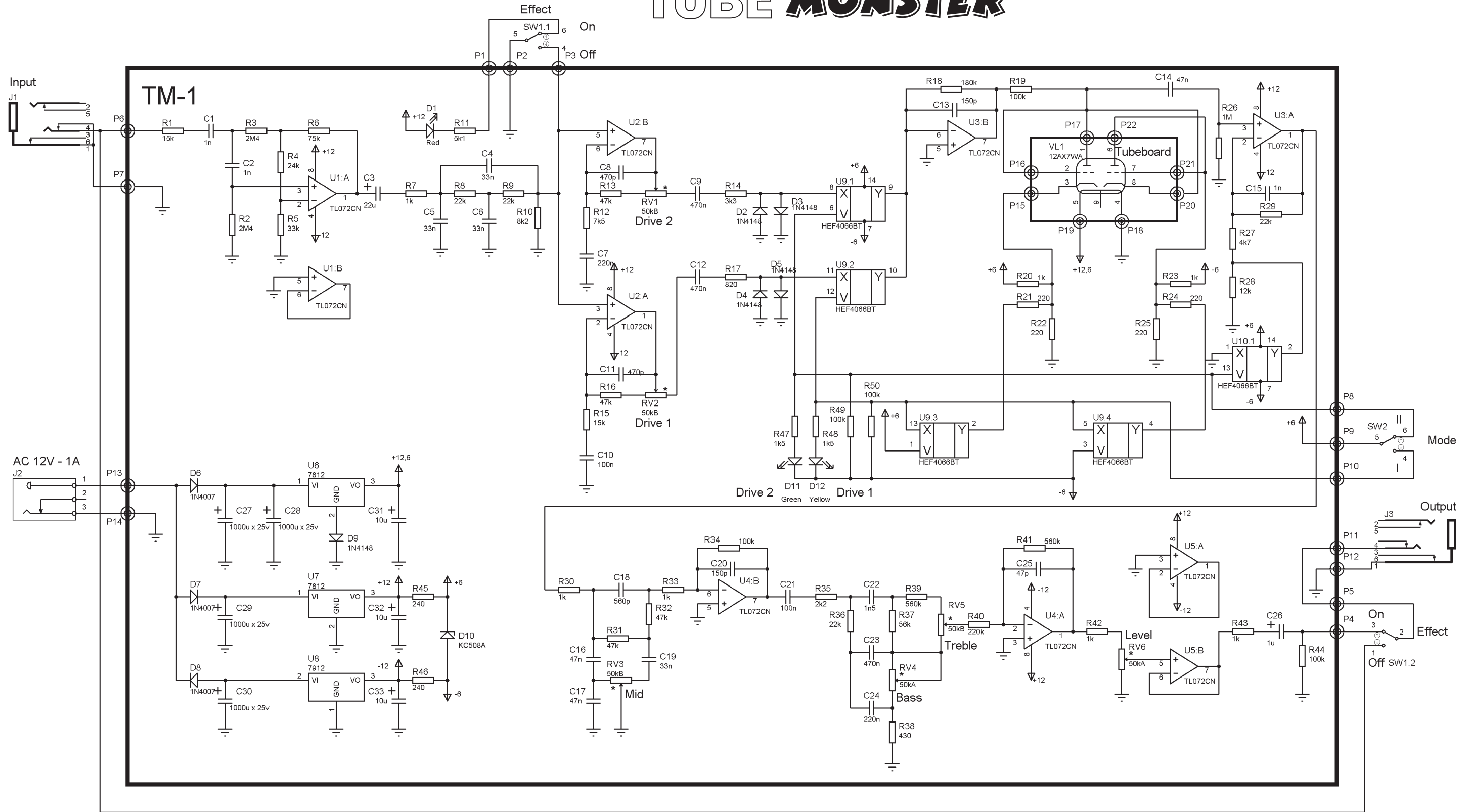


TUBE MONSTER



					TM1.00.00.000.Э3			
Изм.	Лит.	№ докум.	Подп.	Дата	TM-1	Лит.	Масса	Масшт.
Разраб.		Чистиков		22.01.03		Лист	1	Листов
Утв.		Чурбанов			Схема электрическая принципиальная			